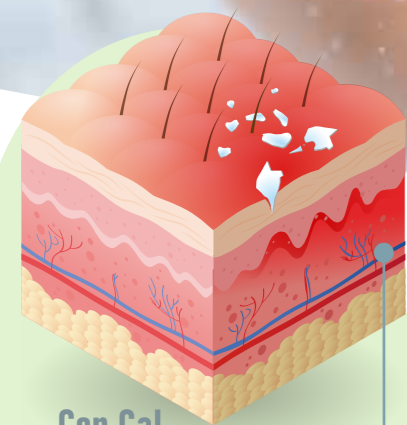
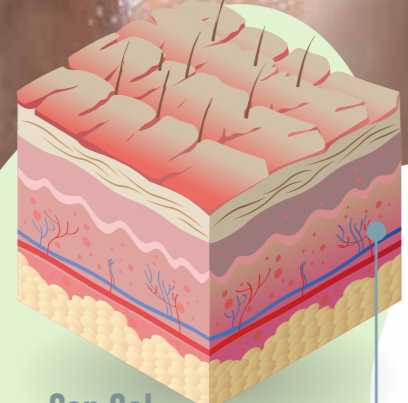


SI LA CAL PUEDE DESTROZAR  
UNA LAVADORA,  
**¿QUÉ HACE CON  
TU PIEL?**



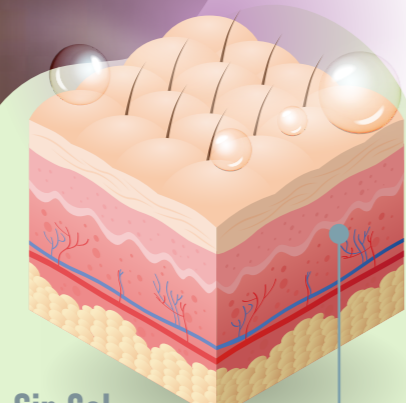
Con Cal

La cal se deposita en la piel mediante el agua residual de la ducha. Al secar, estas partículas absorben el agua de la piel generando los típicos y molestos picores después de la ducha.



Con Cal

La falta de hidratación en la piel hace que ésta pierda elasticidad produciendo sequedad, aspereza y envejecimiento de la piel.



Sin Cal

Con una ducha sin cal, gracias a Green Soft, prevenimos la caída del cabello y los problemas de piel atópica. Aportamos flexibilidad e hidratación a la piel.

1 mm  
de cal incrustada equivale a un  
**16%**  
de pérdida energética.

**AHORRO  
energético  
GARANTIZADO**

DESCALCIFICADOR  
**ECO**  
SMART

by **hidrosalu**  
CUIDAMOS EL AGUA



Jorge Fernández  
recomienda

**GREENSOFT  
SMART  
DESCALER**

COMPARATIVA —

**ECO**

SISTEMA VOLUMÉTRICO  
**INTELLIGENT**

Los sistemas descalcificadores volumétricos son los que generan más ahorro de energía y por lo tanto económico. Ajustando metros del hogar y dureza del agua, Green Soft se regula limitando el consumo. Así conseguimos un ahorro del 70%.



**OTROS**

SISTEMAS:  
CRONOMÉTRICO

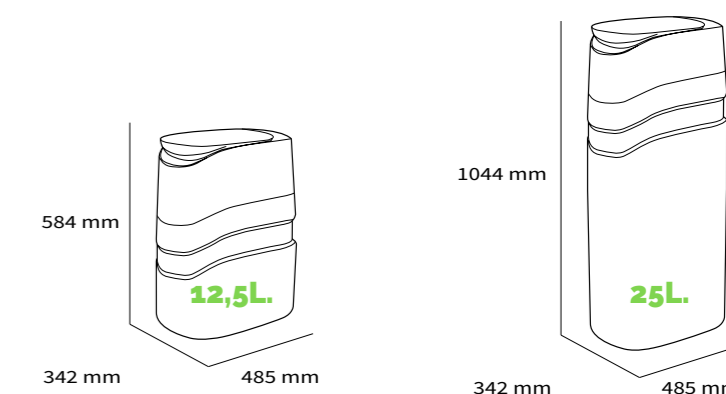
Por contra, los descalcificadores cronométricos funcionan con unos parámetros establecidos; es por ello que consumen hasta un 70-80% más de agua que Green Soft.

**CARACTERÍSTICAS TÉCNICAS**

Tipo de equipo	GreenSoft 12.5	GreenSoft 25
Volumen de resina	12,5 Litros	25 Litros
Caudal de trabajo	1 m <sup>3</sup> /h	2,0 m <sup>3</sup> /h
Caudal máximo	1,2 m <sup>3</sup> /h	2,3 m <sup>3</sup> /h
Dureza máxima	60°HF	100°HF
Regeneración 60 g/l		
Sal/regeneración		1,5 Kg Sal
Capacidad de intercambio	x	100°HFxm <sup>3</sup>
Regeneración 80 g/l		
Sal/regeneración	1 Kg Sal	2,0 Kg Sal
Capacidad de intercambio	51°HFxm <sup>3</sup>	125°HFxm <sup>3</sup>
Regeneración 120 g/l		
Sal/regeneración	1,4 Kg Sal	3,0 Kg Sal
Capacidad de intercambio	57°HFxm <sup>3</sup>	150°HFxm <sup>3</sup>
Regeneración 160 g/l		
Sal/regeneración	1,9 Kg Sal	4 Kg Sal
Capacidad de intercambio	69°HFxm <sup>3</sup>	160°HFxm <sup>3</sup>
Regeneración 250 g/l		
Sal/regeneración		6,25 Kg Sal
Capacidad de intercambio		189°HFxm <sup>3</sup>
Caudal mínimo	0,1 m <sup>3</sup> /h	
Rango de temperaturas	4-35 °C	
Rango de presiones	2,5-8 bar	
Clasificación de presión	8 bar	

**GREENSOFT**

**DIMENSIONES**



**hidrosalu**  
CUIDAMOS EL AGUA

# GREENSOFT

## DESCALCIFICADOR

## ECO

## SMART

Green Soft es el descalcificador de última generación de HidroSalud. Con Green Soft se consigue ahorrar ya que es ecológico, multifuncional e inteligente. Es beneficioso para la piel, ropa y el buen funcionamiento de los electrodomésticos.

BAJO  
CONSUMO  
-70%

ALTO  
CAUDAL  
Para abastecer a  
toda la casa

### ECOLÓGICO ECONÓMICO

Green Soft ahorra energía y utiliza hasta un 70% menos de agua y sal. Al mismo tiempo reducimos el consumo de jabones y suavizantes.

### SUAVIDAD Y BUENAS SENSACIONES

Los baños y duchas con agua descalcificada abren un nuevo mundo de sensaciones, de suavidad y bienestar para la piel más sensible y cabello.

### PROTECCIÓN DEL HOGAR

Menor mantenimiento y más vida útil para electrodomésticos, calderas, tuberías, calentadores y conducciones en general, y también protegemos nuestra ropa y vajilla en los lavados diarios.

### MINIMAL DESIGN

Gracias a su elegante diseño puede estar a la vista junto a otros electrodomésticos en su hogar, o gracias a su reducido tamaño, puede adaptarse a cualquier espacio. Perfecto para ubicaciones pequeñas o instalaciones hosteleras.



## INTELLIGENT DISPLAY

La tapa contiene una pantalla inteligente integrada, con ultra protección de cristal templado. Es muy intuitivo y sencillo. Te permite programar, manejar y conocer todas las posibilidades que tiene Green Soft.

Contiene múltiples funciones. Algunas muy interesantes y novedosas como estas:

**PROGRAMADOR MULTILINGÜE**  
Permite seleccionar entre inglés, francés, alemán o español.

**REGENERACIÓN AJUSTABLE CONTRA-CORRIENTE**  
Múltiples grados de regeneración ajustables según la dureza del agua a tratar y la eficiencia deseada.

**MODO VACACIONES**  
Permite programar periodos de poco consumo en los que el equipo realizará pequeños lavados.

**HABITANTES**  
Ajuste de lavados según el número de componentes de la casa.

**BY-PASS INTEGRADO**  
Permite aislar el equipo de la instalación.

